



МЕДТЕХНИКА-СТОЛИЦА

Уполномоченный импортер и дистрибьютор HEINE Optotechnik GmbH & Co. KG в России



Ваше СЕРДЦЕ забьётся быстрее от РАДОСТИ.

Sphygmomanometers
& stethoscopes

HealthCare

Генеральный партнёр HEINE в России и СНГ

Heimat 89 • 14165 Berlin • Germany

E-Mail: info@ttt-gmbh.com • www.ttt-gmbh.com

Tel: +49 151 15353792

HEINE Optotechnik GmbH & Co. KG | Dornierstr. 6 | 82205 Gilching | Deutschland

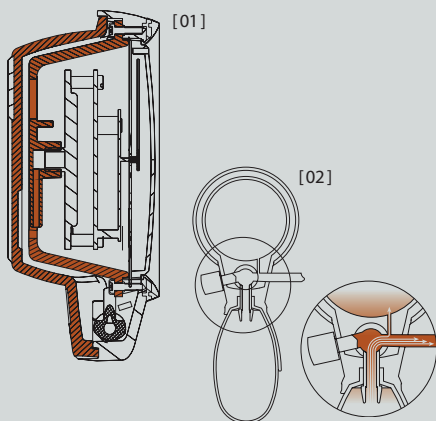
Тел.: +49 8105 7728 0 | Факс: +49 8105 7728 202 | Электронная почта: info@heine.com

ООО «МЕДТЕХНИКА-СТОЛИЦА» | Дмитровское шоссе, 89 | 125504 Москва | Россия

Уполномоченный представитель, импортер и дистрибьютор Heine Optotechnik GmbH & Co. KG в РФ.

Тел.: +7 967 025-29-09, +7 929 646-55-05 | <https://shop.heine-med.ru> | Электронная почта: medtextst@yandex.ru




SHOCKPROOF
**УДАРОПРОЧНОСТЬ**

[01] Ударопрочная конструкция с двойными стенками и уникальной защитой манометра. Надёжная конструкция с двойными стенками и уникальным тройным креплением манометра обеспечивает идеальную защиту от ударов. Соответствует требованиям европейского стандарта EN ISO 81060-1 и стандарта ANSI/AAMI/ ISO 81060-1.

СИСТЕМА РАСПРЕДЕЛЕНИЯ ВОЗДУШНОГО ДАВЛЕНИЯ

[02] Конструкция с одной трубкой и инновационной системой распределения давления. Конструкция клапана обеспечивает идеальные условия давления, компенсируя скачки давления в воздушном потоке к манометру во время накачивания. До сих пор такой функционал был возможен только в системах с двумя трубками.

**КЛИНИЧЕСКИ ОДОБРЕНО****HEINE GAMMA® G7****Модель из алюминиевого сплава с прецизионным клапаном**

- ⋮ Ударопрочный.
- ⋮ Не содержит латекс.
- ⋮ Уникальная система измерения давления.
- ⋮ Манометр защищён от перегрузок. Гарантирует долговечность и надёжность.
- ⋮ Микрофильтр. Защищает клапан и манометр.
- ⋮ Шкала с большим диаметром. Черно-белая шкала диаметром 56 мм удобна для считывания показаний.
- ⋮ Качественная стрелка. Точно откалибрована, долговечна, устойчива к ударам.
- ⋮ Большая инсuffляционная груша. Объём груши увеличен на 50% для быстрого накачивания манжеты.
- ⋮ Уникальный клапан сброса воздуха. Обеспечивает плавную и точную регулировку скорости выпуска воздуха, быстрое сдутие манжеты и исключительную долговечность. Резиновый стопор предотвращает блокировку клапана.
- ⋮ Верхняя часть корпуса выполнена из алюминиевого сплава с амортизирующей накладкой, защищающей шкалу и стекло.
- ⋮ Нижняя часть корпуса из ударопрочного пластика с амортизирующим противоскользящим покрытием.
- ⋮ Легкосплавный регулируемый упор груши. Подходит для правой или левой руки.
- ⋮ Высококачественная манжета с одной трубкой и застёжкой-липучкой. Допускается стирка.
- ⋮ Эргономичный дизайн: модель G7 имеет идеальный баланс комфорта и простоты использования.

*гарантия 10 лет с даты покупки на отсутствие дефектов конструкции, материалов и качества изготовления.

GAMMA G7

В комплекте с манжетой для взрослых, в чехле на молнии	M-000.09.232
В комплекте с манжетой для детей, в чехле на молнии	M-000.09.233
Набор для практики с манжетами для детей, взрослых и малой манжетой для взрослых, в чехле на молнии	M-000.09.554
В комплекте с манжетой для взрослых, без чехла, коробка 10 шт.	M-000.09.560

HEINE GAMMA® G5

Стандартный сфигмоманометр HEINE



Имеет характеристики, аналогичные модели GAMMA G7, за исключением следующего:

- ⚡ Корпус выполнен из ударопрочного пластика с амортизирующим противоскользящим покрытием.
- ⚡ Регулируемый упор груши (пластиковый). Подходит для левой или правой руки.
- ⚡ 5 лет гарантии.*

*гарантия 5 лет с даты покупки на отсутствие дефектов конструкции, материалов и качества изготовления.

GAMMA G5

В комплекте с манжетой для взрослых, в чехле на молнии	M-000.09.230
В комплекте с манжетой для детей, в чехле на молнии	M-000.09.231
Набор для практики с манжетами для детей, взрослых и малой манжетой для взрослых, в чехле на молнии	M-000.09.555
В комплекте с манжетой для взрослых, без чехла, коробка 10 шт.	M-000.09.561

HEINE GAMMA® GP

Стандартный сфигмоманометр HEINE с кнопочным клапаном



Имеет характеристики, аналогичные модели GAMMA G5, но с кнопочным клапаном сброса давления.

- ⚡ **Инновационный кнопочный клапан.** Плавная и точная регулировка скорости выпуска воздуха, сверхбыстрое сдутие манжеты, практически неограниченный срок службы. Подходит как для правшей, так и для левшей.
- ⚡ 5 лет гарантии.*

* гарантия 5 лет с даты покупки на отсутствие дефектов конструкции, материалов и качества изготовления.

GAMMA GP

В комплекте с манжетой для взрослых, в чехле на молнии	M-000.09.242
В комплекте с манжетой для детей, в чехле на молнии	M-000.09.243
Набор для практики с манжетами для детей, взрослых и малой манжетой для взрослых, в чехле на молнии	M-000.09.556
В комплекте с манжетой для взрослых, без чехла, коробка 10 шт.	M-000.09.562



HEINE GAMMA® XXL LF

Профессиональная модель высшего качества



[01]

Поскольку модель GAMMA XXL LF не содержит ртути, она абсолютно безопасна для людей и окружающей среды.

- ⋄ Не содержит латекс.
- ⋄ Прочная конструкция из поликарбоната. Сохраняет работоспособность при интенсивном использовании в больнице или учебном заведении.
- ⋄ Шкала увеличенного диаметра 130 мм. Поворачивается под любым углом для удобного считывания показаний.
- ⋄ Длинная спиральная трубка (3 м) позволяет увеличить рабочее расстояние.
- ⋄ Высококачественная стрелка. Точно откалибрована и долговечна.
- ⋄ Прецизионный воздушный клапан. Плавная и точная регулировка сброса давления.
- ⋄ Не требующий обслуживания, точный и долговечный манометр.
- ⋄ Не содержит ртути. Безопасен для окружающей среды.
- ⋄ Установка на столе, на стене, на рельсе, на передвижном штативе с регулируемой высотой.
- ⋄ 10 лет гарантии.*

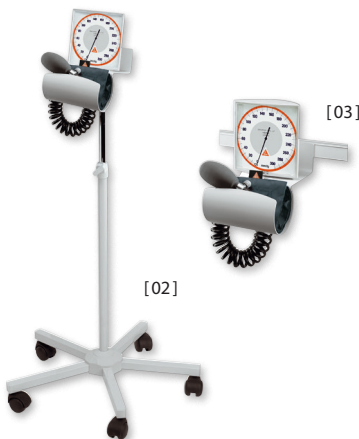
*гарантия 10 лет с даты покупки на отсутствие дефектов конструкции, материалов и качества изготовления.

GAMMA XXL LF

LF-W — настенный с манжетой для взрослых [01]	M-000.09.323
LF-S — на передвижном штативе с манжетой для взрослых [02]	M-000.09.326
LF-R — на рельсе с манжетой для взрослых [03]	M-000.09.325
LF-T — настольный (с неспиральной трубкой) с манжетой для взрослых [04]	M-000.09.322
GAMMA XXL LF-WB — для монтажной панели, см. стр. 146 [05]	M-000.09.327

Принадлежности

Держатель манжеты для GAMMA XXL LF-T	M-000.09.141
Настольная подставка для GAMMA XXL LF-T	M-000.09.142
Регулируемый передвижной штатив для GAMMA XXL LF-S (высота от 80 до 125 см)	M-000.09.145
Универсальная крепёжная пластина для GAMMA XXL LF-W, -S, -R	M-000.09.306
Рельсовый зажим для GAMMA XXL LF-R	M-000.09.307



[02]



[03]



[04]



[05]

Манжеты и принадлежности

Безлатексные манжеты для измерения давления

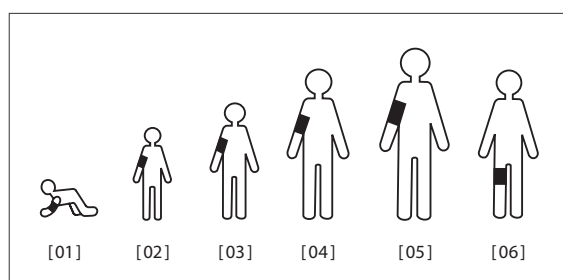


Манжеты для сфигмоманометров GAMMA G7 / G5 / GP / XXL LF.

- ⋄ Не содержат латекс.
- ⋄ Подходят для большинства распространённых сфигмоманометров.
- ⋄ Высококачественные манжеты с застёжкой-липучкой из износостойкого материала. Выдержали физиологические испытания.
- ⋄ Двойная прошивка.
- ⋄ Допускается стирка.
- ⋄ Метка для правильной установки.
- ⋄ Чёткое обозначение размерного ряда и контрольная метка обхвата плеча.
- ⋄ Утолщенная, чрезвычайно гибкая трубка. Долгий срок службы.
- ⋄ Надёжность, подтверждённая испытаниями. Абсолютно герметичная система.

	GAMMA G7 / G5 / GP		Манжеты с одной трубкой (комплект) Размер Окружность, см	
	Младенцы [01]	6x28	8–13	M-000.09.700
Дети [02]	10x34	13–20	M-000.09.702	
Взрослые, малая [03]	14x53	20–29	M-000.09.704	
Взрослые [04]	14x58	29–41	M-000.09.619	
Взрослые, большая [05]	17x70	35–47	M-000.09.706	
Бедро [06]	20x86	41–59	M-000.09.615	

	GAMMA XXL LF		Манжеты с одной трубкой (комплект) Размер Окружность, см	
	Младенцы [01]	6x28	8–13	M-000.09.701
Дети [02]	10x34	13–20	M-000.09.703	
Взрослые, малая [03]	14x53	20–29	M-000.09.705	
Взрослые [04]	14x58	29–41	M-000.09.629	
Взрослые, большая [05]	17x70	35–47	M-000.09.631	
Бедро [06]	20x86	41–59	M-000.09.625	





СТЕТОСКОПЫ HEINE GAMMA

- ∴ **Цельная головка** и идеальный вес исключают побочные шумы вследствие манипуляций и обеспечивают отличную передачу звука. Гигиеничное матовое хромированное покрытие.
- ∴ **Головка с «тёплым» ободком для удобства пациента.**
- ∴ **Эргономичные хромированные бинауральные трубки.** Возможность индивидуальной регулировки.
- ∴ **Высококачественная Y-образная трубка** обеспечивает идеальную акустику и передачу звука. Длина 56 см.
- ∴ **Безлатексные материалы.**

Стетоскоп HEINE GAMMA® 3.1 для измерения пульса

Прекрасные акустические характеристики



- ∴ **Стетоскоп с цельной плоской головкой.** Головка с лёгкостью помещается под манжету сфигмоманометра.
- ∴ **Высококачественная мембрана** диаметром 44 мм.
- ∴ **Конструкция с одной трубкой** и отличной передачей звука.
- ∴ **В комплект входят ушные оливы** (большие/мягкие) для звукоизоляции.
- ∴ **Дополнительно доступны:** ушные оливы (малые/жёсткие) (M-000.09.946).

Акустический стетоскоп HEINE GAMMA® 3.2

Превосходные акустические характеристики



Технические характеристики как у модели GAMMA 3.1, за исключением двусторонней головки.

- ∴ **Комбинированная двусторонняя головка** с двумя различными диапазонами частот: с одной стороны — высококачественная мембрана, с другой — коническая акустическая головка.
- ∴ **Высококачественная мембрана** диаметром 44 мм обеспечивает превосходные акустические характеристики и передачу звука.
- ∴ **Диаметр конуса 30 мм.**

GAMMA 3.2

M-000.09.942

Акустический стетоскоп HEINE GAMMA® 3.3

Для обследования детей



Технические характеристики как у модели GAMMA 3.2.

- ∴ **Уменьшенная область контакта** диаметром 31 мм делает модель GAMMA 3.3 идеальной для обследования детей.

Кардиологический стетоскоп HEINE GAMMA® C3

Разработан специально для кардиологии



- ∴ **Исключительные акустические характеристики**, особенно в диапазоне сердечных тонов.
- ∴ **Двусторонняя головка с двумя различными диапазонами частот:** с одной стороны двойная мембрана, с другой – коническая головка.
- ∴ **Двойная мембрана диаметром 45 мм** обеспечивает идеальное качество звука и превосходный контакт с кожей, гарантируя точную передачу звука.
- ∴ **Система «две трубки в одной»** улучшает рабочие характеристики. Эластичная, но устойчивая к сгибам система с исключительным качеством передачи звука.
- ∴ **В комплект входят ушные оливы** (большие/мягкие) и одна сменная пара (малые/жёсткие) для звукоизоляции.

Гарантия HEINE – лучшая гарантия на рынке!

HEINE предлагает Вам гарантию, которая отражает качество и надёжность нашей продукции. Все продукты соответствуют Европейской директиве 93/42 / ЕЕС или Правилам медицинского оборудования (MDR) относительно медицинских изделий и имеют европейский Знак Безопасности CE. Вся продукция HEINE, поставляемая в Российскую Федерацию, имеет регистрационное удостоверение Росздравнадзора.



Стандартная 5-летняя гарантия

Все изделия HEINE имеют гарантию в течение 5 лет от даты поставки с завода на любые неисправности по вине производителя и на отсутствие дефектов конструкции, материалов и изготовления. Гарантия не распространяется на износ, на одноразовые предметы и расходные материалы, а также на аккумуляторные батареи и стандартные принадлежности, такие как лампы, общедоступные кабели управления и питания и соответствующие штекеры. Для получения подробной информации посетите сайт www.heine.com.

Условия гарантии для отдельных продуктов:

Дерматоскоп HEINE iC1

HEINE предоставляет 5-летнюю гарантию только в том случае, если продукт был приобретен у авторизованного дилера и зарегистрирован в течение 6 месяцев с даты покупки. Для регистрации перейдите по ссылке www.heine.com/register. Гарантия распространяется на дефекты конструкции, материалов и изготовления. Эта гарантия не распространяется на аккумулятор и чехол для мобильного телефона.

Фиброоптические ларингоскопы HEINE

Клиники ларингоскопа имеют расширенную 10-летнюю гарантию на отсутствие дефектов материала, обработки и изготовления, для лезвий, изготовленных 01.01.2020 или позже или с серийным номером SN1105228000 или выше. Предоставляется 10-летняя гарантия того, что выходная мощность не упадет ниже 1000 люкс даже после повторных циклов автоклавирования (из расчета 4000 циклов при 134 °C/4 мин). Гарантия распространяется на лезвия ларингоскопа HEINE Classic+ после очистки, дезинфекции и/или стерилизации, в соответствии с инструкциями по переработке. На ларингоскопические лезвия HEINE Classic+ F.O., изготовленные до 01.01.2020, и на лезвия FlexTip+ распространяются те же условия гарантии, которые указаны выше, с 5-летним гарантийным периодом.

HEINE GAMMA G-series

На сфигмоманометры HEINE Gamma G7 и HEINE Gamma XXL LF распространяется расширенная гарантия – 10 лет на отсутствие дефектов материала, обработки и конструкции. Изнашиваемые детали и метрологический контроль не включены.

*HEINE Cube

На Cube HEINE предоставляется гарантия 2 года.

* Видеоларингоскоп HEINE visionPRO

На видеоларингоскоп HEINE visionPRO компания HEINE предоставляет 2-летнюю гарантию.

Гарантия HEINE – лучшая гарантия на рынке!

Уважаемые коллеги!

Мы, компания TTT HealthCare GmbH, Генеральный партнёр в России и других странах СНГ немецкой фирмы HEINE Optotechnik GmbH & Co. KG, просим Вас ознакомиться с условиями гарантии на диагностические инструменты и оборудование производства HEINE.

HEINE предлагает Вам гарантию, которая отражает качество и надёжность нашей продукции. Все продукты соответствуют Европейской директиве 93/42 / ЕЕС или Правилам медицинского оборудования (MDR) относительно медицинских изделий и имеют европейский Знак Безопасности CE.

Вся продукция HEINE, поставляемая в Российскую Федерацию, имеет регистрационное удостоверение Росздравнадзора.

Стандартная 5-летняя гарантия

Все изделия HEINE имеют гарантию в течение 5 лет от даты поставки с завода на любые неисправности по вине производителя и на отсутствие дефектов конструкции, материалов и изготовления. Гарантия не распространяется на износ, на одноразовые предметы и расходные материалы, а также на аккумуляторные батареи и стандартные принадлежности, такие как лампы, общедоступные кабели управления и питания и соответствующие штекеры.

Гарантия не распространяется на неисправности, возникшие по следующим причинам: • эксплуатация с нарушением требований руководства по эксплуатации, либо небрежным обращением;

- механическими повреждениями медицинского изделия или его принадлежностей;
- включение в сеть с напряжением, отличным от указанного на изделии;
- разборка, не предусмотренная руководством по эксплуатации, или любое другое постороннее вмешательство в конструкцию изделия, в том числе ремонт, произведенный не уполномоченным на это персоналом;
- использование неоригинальных устройств и комплектующих, а также расходных материалов;
- проникновение жидкости, пыли и других посторонних предметов внутрь изделия, умышленная порча;
- повреждение изделия в результате пожара, наводнения, удара молнии и пр.

Каждый потребитель, любое государственное или частное ЛПУ, которое приобрело продукцию HEINE у авторизованного дистрибьютера, имеет право получить полную заводскую гарантию на 5 лет. Для получения гарантийного талона завода-изготовителя необходимо сообщить серийный номер и наименование приобретенного инструмента Генеральному партнёру HEINE в России и СНГ, в компанию TTT HealthCare GmbH: info@ttt-gmbh.com

Товарная марка



AllSpec
BETA
DELTA
FlexTip
GAMMA
HEINE
HEINE AllSpec
HEINE BETA
HEINE Easyclean
HEINE EL 10 LED
HEINE OMEGA
HEINE SIGMA
HEINE XHL
HEINE XHL Halogen
mini 3000
OMEGA
ParaStop
SANALON
SIGMA
UniSpec
XHL

Многие продукты HEINE защищены международными патентами и зарегистрированными образцами, в том числе:

BETA 400
EN 50 / mPack
EN 50 UNPLUGGED
GAMMA G
i-View
LED Laryngoscope Handle
LoupeLight 2
mini NT
mini 2Z Battery
mini 3000 Battery Handle
mPack UNPLUGGED
SIGMA 250
Stepless dimming
XP Handle Shell

В силу специфических национальных правил некоторые продукты могут быть недоступны в Вашей стране.

© HEINE Optotechnik GmbH & Co. KG. Printed in Germany, 11.2022

Вся информация, спецификации и иллюстрации, содержащиеся в этом каталоге, основаны на самой последней информации о продукте, доступной на момент публикации.

HEINE Optotechnik GmbH & Co. KG не исключает возможность ошибок и пропусков, а также оставляет за собой право изменять технические характеристики и дизайн в любое время без предварительного уведомления. Этот документ нельзя копировать, перепечатывать или воспроизводить в любой форме полностью или частично без письменного согласия HEINE Optotechnik GmbH & Co. KG.

Пожалуйста, соблюдайте Общие положения и условия HEINE Optotechnik GmbH & Co. KG. Общие положения и условия см. на сайте: www.heine.com



Генеральный партнёр HEINE в России и СНГ
Heimat 89 • 14165 Berlin • Germany
E-Mail: info@ttt-gmbh.com • www.ttt-gmbh.com
Tel: +49 151 15353792

HEINE Optotechnik GmbH & Co. KG | Dornierstr. 6 | 82205 Gilching | Deutschland

Тел.: +49 8105 7728 0 | Факс: +49 8105 7728 202 | Электронная почта: info@heine.com

ООО «МЕДТЕХНИКА-СТОЛИЦА» | Дмитровское шоссе, 89 | 125504 Москва | Россия

Уполномоченный представитель, импортёр и дистрибьютор Heine Optotechnik GmbH & Co. KG в РФ.

Тел.: +7 967 025-29-09, +7 929 646-55-05 | <https://shop.heine-med.ru> | Электронная почта: medtextst@yandex.ru



QUALITY made in GERMANY.

Как мировой лидер в производстве основных диагностических инструментов с персоналом более 500 сотрудников HEINE Optotechnik уже более 70 лет остаётся на 100% семейным предприятием. Мы продолжаем разрабатывать и изготавливать инструменты HEINE на наших предприятиях в Германии, где накопленный десятилетиями опыт и мастерство сочетаются с самыми современными технологиями производства.

Наша продукция представлена более чем в 120 странах мира, наши филиалы работают в США, Канаде, Австралии и Швейцарии, мы сотрудничаем с 3000 представительств, импортёров и специализированных дилеров.

Мы ждём Ваших отзывов и хотели бы узнать о Вашем мнении, предпочтениях и предложениях относительно нашей продукции.



■ HEINE SUBSIDIARY COMPANIES & REPRESENTATIVES

TTT HealthCare

Генеральный партнёр HEINE в России и СНГ
Heimat 89 • 14165 Berlin • Germany
E-Mail: info@ttt-gmbh.com • www.ttt-gmbh.com
Tel: +49 151 15353792

HEINE Optotechnik GmbH & Co. KG | Dornierstr. 6 | 82205 Gilching | Deutschland

Тел.: +49 8105 7728 0 | Факс: +49 8105 7728 202 | Электронная почта: info@heine.com

ООО «МЕДТЕХНИКА-СТОЛИЦА» | Дмитровское шоссе, 89 | 125504 Москва | Россия

Уполномоченный представитель, импортёр и дистрибьютор Heine Optotechnik GmbH & Co. KG в РФ.

Тел.: +7 967 025-29-09, +7 929 646-55-05 | <https://shop.heine-med.ru> | Электронная почта: medtexst@yandex.ru

